

## Geschirrspülen green&clean Haubenspülmaschine, Automatisch mit ESD, ZERO LIME Device, Filtersystem & Spülmitteldosi

**Technisches Datenblatt**

 ARTIKEL # \_\_\_\_\_  
 MODELL # \_\_\_\_\_

NAME # \_\_\_\_\_

SIS # \_\_\_\_\_

AIA # \_\_\_\_\_


**504293 (EHT8TIELG)**

Geschirrspülmaschine mit doppelwandiger, isolierter, automatischer Haube mit Energiesparvorrichtung, Wash Safe Control, ZERO LIME Device, CLEAR BLUE Filtering System, eingebauter Waschmittel- und Klarspülerdosierung und Ablaufpumpe, 80 K/h.

### Kurzbeschreibung

**Artikel Nr.** \_\_\_\_\_

Einheit aus Edelstahl 304 mit automatischer doppelwandiger Haube, Außen-, Front- und Seitenverkleidung, Waschtank, Tankfilter sowie Wasch- und Spülarmen. Gerät mit eingebautem Energiespargerät (ESD). ESD erlaubt den Betrieb mit KALTWASSER (10°-30° C). Benötigt 2 Liter sauberes 84°C Nachspülwasser pro Zyklus. Die Temperatur und der Druck der Spülung werden durch den eingebauten atmosphärischen Kessel AISI 304 und die eingebaute Druckerhöhungspumpe gewährleistet. Die Waschleistung wird durch eine leistungsstarke 0,8-kW-Waschpumpe und einen oberen und unteren Edelstahl-Drehsprüharm gewährleistet. ZERO LIME Gerät entkalkt automatisch den gesamten Hydraulikkreislauf und die Waschkammer. Gerät mit LED-Leuchte "WASH SAFE CONTROL". Grünes Licht zeigt an, dass alle gewaschenen Gegenstände ordnungsgemäß gespült wurden. Das Filtersystem CLEAR BLUE entfernt einen Großteil des Schmutzes aus dem Waschwasser. Die Einheit besteht aus Ablasspumpe, Waschmittelspender und Klarspülerpumpe und ist mit flexiblen Füllschläuchen ausgestattet. Von Geradeaus- auf Eckbetrieb umrüstbar und auf höhenverstellbaren Füßen lieferbar.

### Hauptmerkmale

- CLEAR-BLUE-Filtersystem für saubereres Spülwasser und aktiveres Spülmittel und dadurch bessere Spüleistung und geringere Betriebskosten.
- Hygiene NSF/ANSI 3 in Konformität mit der DIN Norm 10512
- Maximale Kapazität 80 Körbe oder 1440 Teller in der Stunde (Hohe Produktivität) Per Knopfdruck kann die NSF/ANSI 3 Modalität eingestellt werden, mit einer Kapazität von 63 Körbe oder 1134 Teller
- Eingebauter atmosphärischer Boiler zum Erhitzen von kaltem Frischwasser auf max. 84 °C zum hygienischen Nachspülen. Kein externer Boiler erforderlich. Konstante Temperatur von 84 °C während des gesamten Nachspülzyklus unabhängig vom Netzdruck.
- Grünes Licht für "Spülsicherheitskontrolle" bestätigt, dass alles korrekt gespült ist.
- Einzigartige Temperaturverriegelung garantiert die geforderte Wassertemperatur für den Spül- und den Klarspülvorgang.
- Schräge Spülarme und geneigte Decke zum Vermeiden, dass Wasser mit Spülmittel nach der Klarspülphase auf das saubere Spülgut tropft - garantiert ideale Spülergebnisse.
- Maschine mit Softstart als zusätzlichen Schutz für empfindliches Spülgut.
- Automatischer Start bei Schließen der Haube und automatische Haubenöffnung am Zyklusende.
- Zyklen können jederzeit durch Öffnen der Haube unterbrochen werden.
- Eingebaute Spül- und Klarspülmitteldosierer mit automatischem Start- und Dauerladezyklus für perfekte Spülergebnisse bei minimiertem Service und Wartung.
- Dreiphasiger elektrischer Anschluss, umrüstbar auf einphasig vor Ort.
- Obere LED-Leiste hält den Betreiber über den Maschinenstatus informiert.
- Modernste elektronische Regelung mit eingebauter Programmierung, Eigendiagnose für den Service und automatischem Innenklarspülzyklus.
- Automatischer Selbstreinigungszyklus und selbst ablaufende vertikale Spülpumpe und Boiler zum Vermeiden von Bakterienvermehrung.
- Boilerleistungseinstellung an der Bedienblende erleichtert dem Techniker das Verringern des gesamten Anschlusswerts ohne Öffnen der Maschine.
- 45/84/150 Sekunden je Zyklus (Hohe Produktivität) 57/84/150 Sekunden je Zyklus (NSF/ANSI 3 Modalität)
- IP25 Schutz gegen Wasserstrahl, Festkörper und kleines Ungeziefer (größer als 6 mm).
- Eingebauter Klarspülmitteldosierer mit automatischem Start- und Dauerzyklus für perfekte Spülergebnisse bei weniger Service und Wartung.

### Konstruktion

- Elemente mit Trockengehschutz.
- Extra starke Edelstahlkonstruktion. Innen- und

**Genehmigung:** \_\_\_\_\_

Außenverkleidung aus Chromnickelstahl 1.4301.

Rückwandverkleidung aus verzinktem Stahl; Edelstahl optional erhältlich

- Tiefgezogener Tank vorn installiert für leichte Reinging.
- Automatisch, doppelwandig isolierte Haube.
- Edelstahl-Spül-/Nachspülarne und Düsen in Spezialdesign für exzellentes Reinigen.
- Auswechselbare, drehende Edelstahl-Spül- und Nachspülarne über und unter dem Korb, für leichtes Reinigen heraus-schraubbar.
- Vorinstalliert für bauseigige Installation von HACCP und Energieoptimierung.
- Maschine mit Ablauf-, Spül- und Klarspülmittelpumpe.
- Maschine mit Ablauf- und Klarspülmittelpumpe.

### Nachhaltigkeit



- Eingebauter Hochleistungs-Energiesparvorrichtung (ESD) leitet die in der Maschine entstehende Wärme zum zulaufenden Wasser vor Eintritt in den Boiler, so wird Strom gespart, und es wird keine Abzugshaube für die Maschine benötigt (je nach örtlichen Vorschriften und falls in Übereinstimmung mit VDI 2052).
- ENTKALKUNGSDOSIERGERÄT - ZERO LIME sichert bei Aktivierung eine völlige Entkalkung von Boiler, Wasserkreislauf und Spülkammer für beste Leistungen und niedrigen Energieverbrauch dank der hoch effizienten Heizelemente.
- Benötigt nur 2 l Wasser je Spülzyklus und sichert so niedrigen Verbrauch an Wasser, Energie, Spül- und Nachspülmittel.

### Serienmäßiges Zubehör

- 2 St. Gelber Besteckbehälter PNC 864242
- 1 St. Korb (Kunststoff, gelb) für flache Teller / Untertassen, Fassungsvermögen: 18 Teller, D=240 mm oder 27 Untertassen, D=150 mm PNC 867002
- 1 St. Korb (Kunststoff, blau) für Tassen / Mokatassen, Fassungsvermögen: 24 / 48 Tassen PNC 867007

### Optionales Zubehör

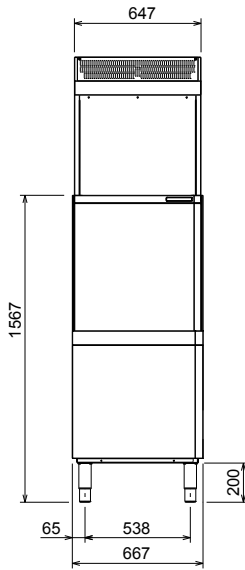
- Satz mit 8 Besteckbehältern (Kunststoff, gelb) für je ca. 15 Besteckteile PNC 780068
- externer Wasserenthärter, manuell, 12-Liter PNC 860412
- externer Wasserenthärter 20 l, manuell, PNC 860430
- HACCP Verbindungskabel für Haubenmaschinen PNC 864007
- Edelstahl-Zulaufschlauch 2100 mm PNC 864016
- Wasserfilter für Teil-Demineralisierung PNC 864017
- Wasserhärte-Messkit PNC 864050
- Gelber Besteckbehälter PNC 864242
- Wasserfilter für Voll-Demineralisierung PNC 864367
- Umkehrosmoseanlage für Untertisch- und Haubenspülmaschinen mit atmosphärischem Boiler PNC 864388
- Druckminderer für Eintank-Geschirrspülmaschinen PNC 864461
- Satz mit Korb und Halterung zum Spülen von Friteusenkorb PNC 864463
- Satz mit 4 Besteckbehältern, Kunststoff gelb, für je ca. 15 Besteckteile PNC 865574
- Korb (Kunststoff, rot) für Tablett, Fassungsvermögen: 6 Tablett, 530x370 mm PNC 866743
- Korb (Kunststoff, grün) für Suppenteller / Tassen, Fassungsvermögen: 12 Teller, D=240 mm PNC 867000
- Korb (Kunststoff, gelb) für flache Teller / Untertassen, Fassungsvermögen: 18 Teller, D=240 mm oder 27 Untertassen, D=150 mm PNC 867002
- Korb (Kunststoff, blau) für Tassen / Mokatassen, Fassungsvermögen: 24 / 48 Tassen PNC 867007
- Kleinteile-Gittereinsatz für Spülkörbe PNC 867016
- Korb (Kunststoff, blau) für Gläser mit Facheinteilungen und geneigtem Boden, Fassungsvermögen: 25 Gläser, H=120 mm, D=80 mm PNC 867021
- Korb (Kunststoff, blau) für Gläser, mit Facheinteilungen, Fassungsvermögen: 16 Gläser, H=70 mm, D=100 mm PNC 867023
- Korb semi-professional 500 x 500 x 190 mm PNC 867024
- Korb (Kunststoff, blau) für Gläser, mit Facheinteilungen und geneigtem Boden, Fassungsvermögen: 16 Gläser, H=220 mm, D=100 mm PNC 867040



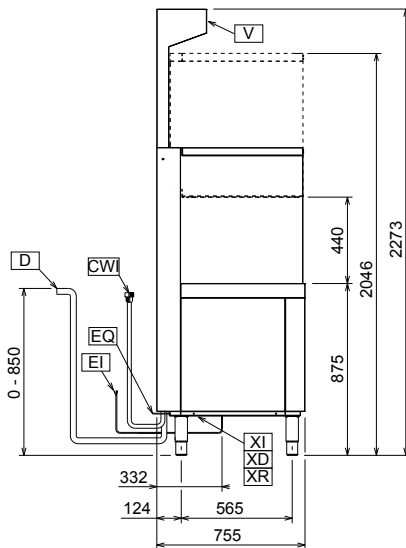
**Electrolux**  
PROFESSIONAL

**Geschirrspülen**  
green&clean Haubenspülmaschine,  
Automatisch mit ESD, ZERO LIME Device,  
Filtersystem & Spülmitteldosi

Front

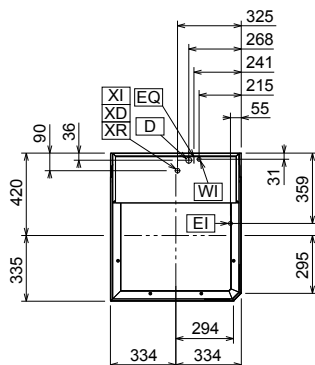


Seite



- |                           |                                  |
|---------------------------|----------------------------------|
| CWII = Kaltwasserzulauf   | XI = Zulauf für chemische Mittel |
| D = Ablauf                | XR = Klarspülmittelanschluss     |
| EI = Elektroanschluss     |                                  |
| EO = Elektroanschlussdose |                                  |
| V = Lüftungsöffnungen     |                                  |
| WI = Wasserzulauf         |                                  |
| XD = Spülmittelanschluss  |                                  |

oben



### Elektrisch

|                                |                   |
|--------------------------------|-------------------|
| Netzspannung:                  | 400 V/3N ph/50 Hz |
| Umstellbar auf:                | 230V 1N-; 230V 3- |
| Installierte Standardleistung* | 9,9 kW            |
| Tankheizungs-Heizelemente:     | 3 kW              |
| Leistung Boilerheizelemente*   | 9 kW              |

### Wasser

|                                 |           |
|---------------------------------|-----------|
| Zulaufwassertemperatur:         | 10-20 °C  |
| Wasserablaufdimension:          | 20.5mm    |
| Zulaufwasserdruck:              | 0.5-7 bar |
| Wasserverbrauch je Zyklus (lt): | / 2       |
| Boilerinhalt (lt):              | 12        |
| Tankinhalt (lt):                | 24        |

### Schlüsselinformation

|  |                     |
|--|---------------------|
| Anzahl Zyklen:                         | 3                   |
| Zyklusdauer - Hohe Produktivität*      | 45/84/150 Sek.      |
| Zyklusdauer - ETL-Hygenisierung*       | 57/84/150 Sek.      |
| Körbe je Stunde - Hohe Produktivität*  | 80                  |
| Körbe je Stunde - ETL-Hygenisierung*   | 63                  |
| Teller je Stunde - Hohe Produktivität* | 1440                |
| Teller je Stunde - ETL-Hygenisierung*  | 1134                |
| Spültemperatur - Hohe Produktivität    | 55-65 °C            |
| Spültemperatur - ETL-Hygenisierung     | 75 °C               |
| Nachspültemperatur (MIN):              | 84 °C               |
| Außenabmessungen, Länge:               | 667 mm              |
| Außenabmessungen, Tiefe:               | 755 mm              |
| Außenabmessungen, Höhe:                | 2273 mm             |
| Nettogewicht:                          | 152 kg              |
| Versandgewicht:                        | 138 kg              |
| Versandgewicht (ESD):                  | 33 kg               |
| Versandvolumen:                        | 1.02 m <sup>5</sup> |
| Versandvolumen (ESD):                  | 0.33 m <sup>5</sup> |
| Verpackungsmaße II (LxBxH):            | 820x730x1710 mm     |
| Verpackungsmaße ESD (LxBxH):           | 730x930x490 mm      |

### Abzugsbedingungen:

|  |                      |
|--|----------------------|
| Luftfeuchtigkeit:                        | 55%                  |
| 504293 (EHT8TIELG) Latente Wärmeabgabe:  | 350 W                |
| 504293 (EHT8TIELG) Sensible Wärmeabgabe: | 1490 W               |
| Luftströmung:                            | 28 m <sup>3</sup> /h |
| Lufttemperatur:                          | 26 - 29 °C           |



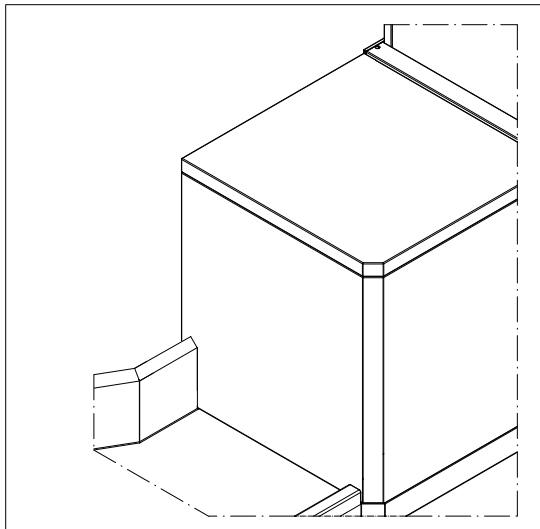
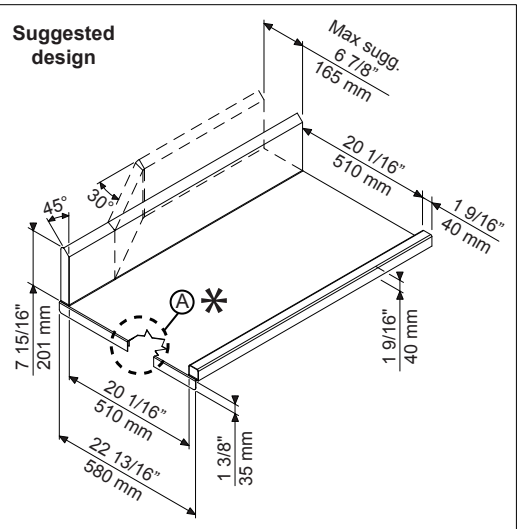
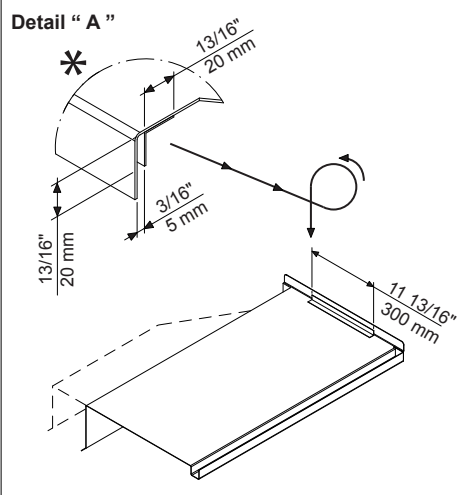
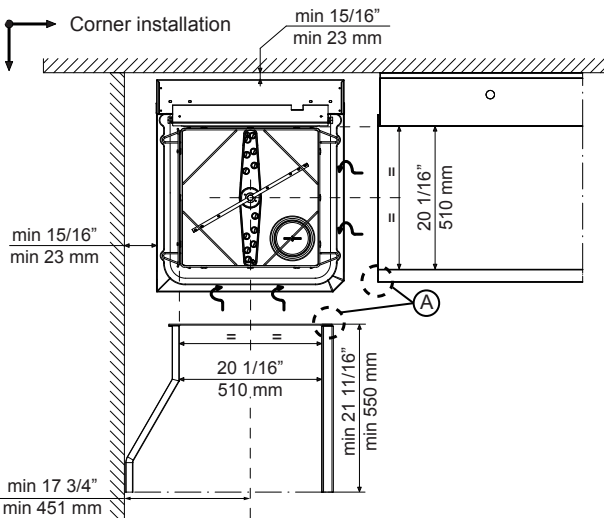
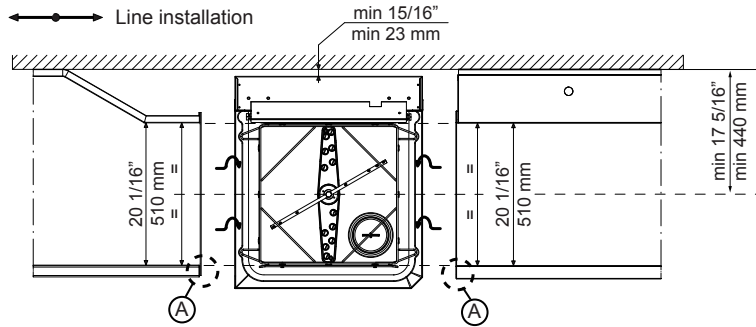
**Electrolux**  
PROFESSIONAL

Geschirrspülen  
green&clean Haubenspülmaschine,  
Automatisch mit ESD, ZERO LIME Device,  
Filtersystem & Spülmitteldosi

## Nachhaltigkeit

Geräuschpegel: <63 dBA

Recommended table connection



All tables must be connected to the dishwashing units according to local regulations and industry standards which may differ from the recommendations herein suggested. Electrolux Professional is not liable for any failure in complying with local design standards.

Doc Nr : 59566BD00